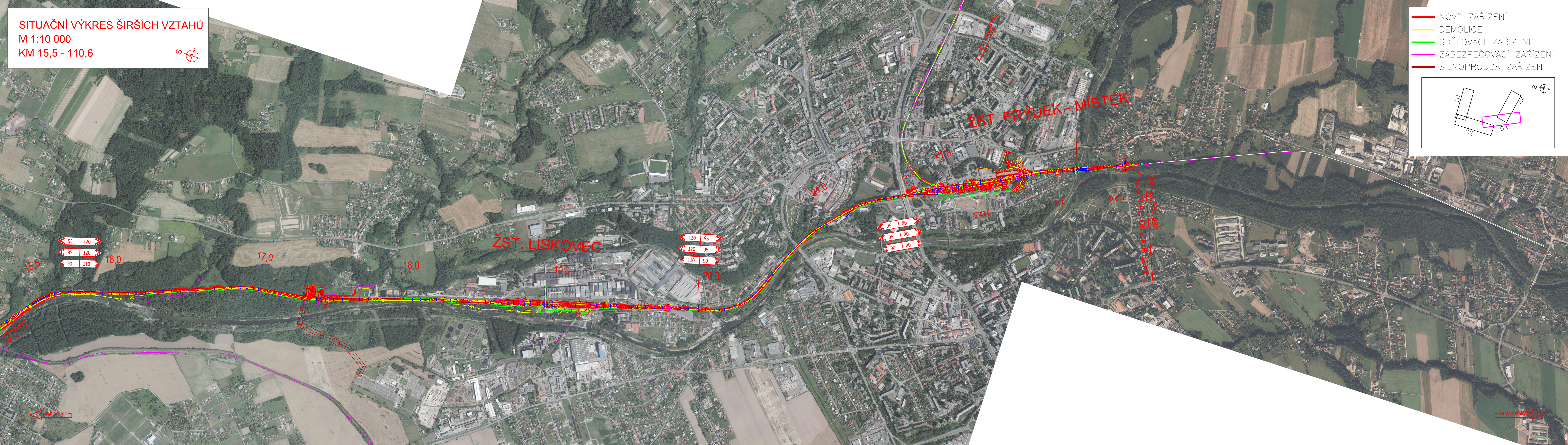
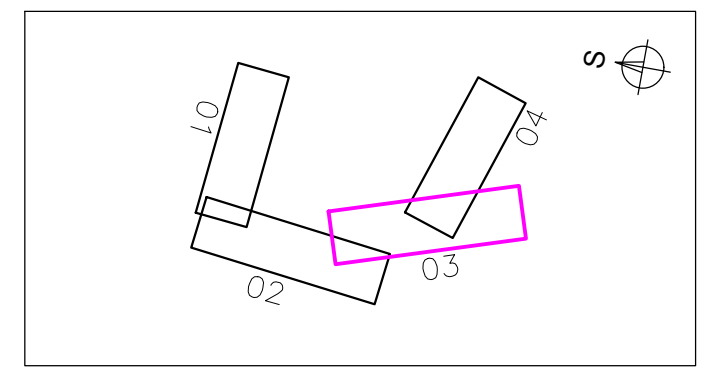


SITUAČNÍ VÝKRES ŠIRŠÍCH VZTAHŮ
M 1:10 000
KM 15,5 - 110,6



- NOVÉ ZAŘÍZENÍ
- DEMOLICE
- SDĚLOVACÍ ZAŘÍZENÍ
- ZABEZPEČOVACÍ ZAŘÍZENÍ
- SILNOPROUDÁ ZAŘÍZENÍ



Jiná ověření:	Paré:
Orientační schéma:	Razítko oprávněné osoby:
Podpis:	Datum:

Revize:	Datum:	Popis:	Kontroloval:
000	01.07.2021	Definitivní odevzdání dokumentace	Ing. Kamil Chmela

Stavebník/Investor:	Správa železnic, státní organizace	
Adresa:	Dlážděná 1003/7, 110 00 Praha 1	
Zástupce investora:	Stavební správa východ	
Adresa:	Nerudova 773/1, 779 00 Olomouc	

Zhotovitel díla:	SUDOP Brno, spol. s r.o.	
Adresa:	Kounicova 688/26, 611 36 Brno	
Kontakt:	T: +420 972 625 804 E: sudop@sudop-brno.cz	

Zhotovitel objektu:	SUDOP Brno, spol. s r.o.	
Adresa:	Kounicova 688/26, 611 36 Brno	
Kontakt:	T: +420 972 625 804 E: sudop@sudop-brno.cz	
Hlavní projektant (HIP):	Ing. Kamil Chmela	Specialista: Lukáš Harapát

Název stavby/akce:	Optimalizace a elektrizace trati Ostrava-Kunčice - Frydek-Místek	Označení investora: S621500592
		Označení zhotovitele: 18047-01-0619
Název části:	Situační výkresy	Označení části: C.1
Název objektu/dílní části:	Situační výkres širších vztahů	Označení objektu/komplexu:
Název přílohy:	Situace	Číslo přílohy: 03
Název dílní části přílohy:	km 15,5 - km 110,6	
Odpovědný projektant:	Zpracovatel přílohy: Ing. Kamil Chmela Lukáš Harapát	Měřítko: 1:10 000 Formáty: 6 x A4
Kraj:	Katastrální území: Moravskoslezský	TUDU:
		Stupeň dokumentace: DUR
		Smluvní datum zpracování: 01.07.2021

Označení investora: S 6 2 1 5 0 0 5 9 2 Stupeň dokumentace: Část: D U R X - C I X I X - X X X X X X X X - X X - 0 3 X X X - 0 1 Objekt: Příloha: 03
[Prostor pro další informace]